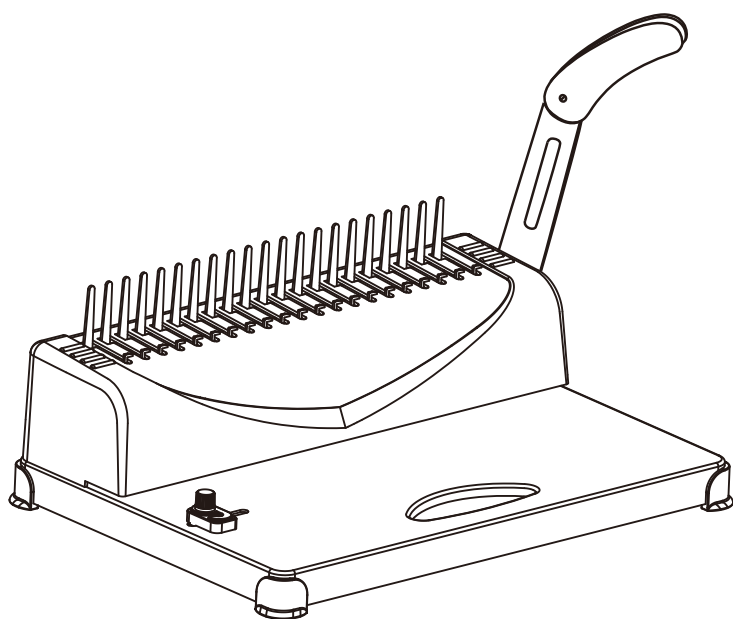


盆景梳式装订机

使用说明书



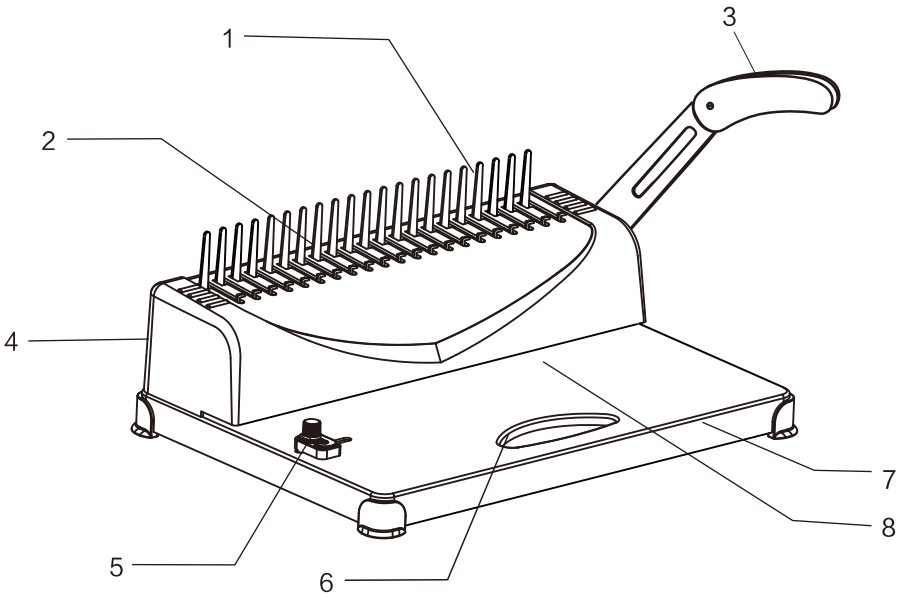
bonsaii 盆景

感谢阁下购买本产品，在此向您表示衷心的感谢和美好的祝福!在今后的岁月里，我们也将一如既往的给您提供优质的商品，加强提高售前、售后服务体系，确保为您提供更优质、更时尚、更潮流的商品和服务。

目录

产品外形结构及名称	1
操作说明	2-3
注意事项	4
简易故障处理	5
技术参数规格	6
保修资料	
致客户的一封信	

产品外形结构及名称



盆景梳式装订机

- 1)梳齿板
- 2)拉环板
- 3)手柄
- 4)调边滑块

- 5)定纸块
- 6)提手孔位
- 7)底座
- 8)入纸口

操作说明

 **使用前请把机器放置在平稳、安全的工作台上!**

1、打孔

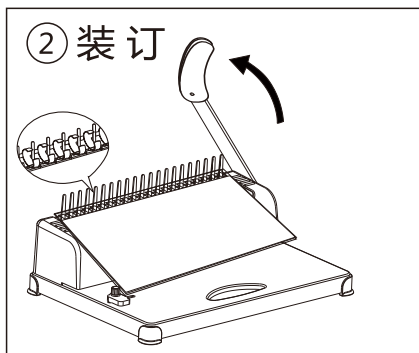
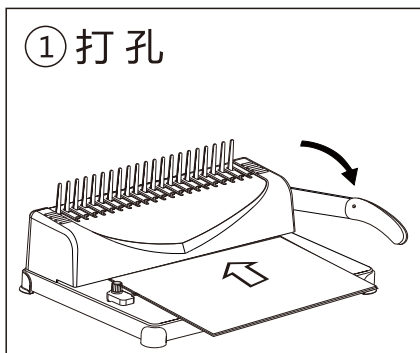
◆根据文本大小调整纸块位置，校准纸张或封面，然后放入纸口一直到渠的底部，下压手柄进行打孔。

2、装订

◆根据文本厚度，选择好合适的胶圈把胶圈套在梳齿板和拉环板上，然后往后推手柄，拉开胶圈到合适位置。

◆把打好孔的文件即以封面、封底套入胶圈打开的齿上。

◆将手柄扳回原来的位置，使胶圈完全合紧，取出文件，装订成功。



※根据文本厚度，参照下表中要求，选择适当胶圈。

胶圈Φ毫米	Φ英寸	装订页数	Φ毫米	Φ英寸	装订页数
6	1/4	1-20	25	1	200-230
8	5/16	20-40	28	1-1/8	230-250
10	3/8	40-60	32	1-1/4	250-290
12	1/2	60-80	35	1-3/8	290-320
14	9/16	80-100	38	1-1/2	320-360
16	5/8	100-120	45	1-3/4	360-400
20	3/4	120-150	51	2	400-450
22	7/8	150-200			

3、清空纸屑盒

◆纸屑盒用来收集装订机打孔时产生的纸屑，它位于装订机背面，要多久清理一次纸屑盒，取决于使用次数。

- a.从背面拉开纸屑盒
- b.将纸屑盒内的纸屑清空倒入废纸篓
- c.把纸屑盒放回

※请定期清理纸屑盒！

注意事项

- ◆ 不要让小孩独自使用。
- ◆ 从包装盒中取出机器和附属的零件，把机器放置于安全、稳定的工作台上，以防滑落和对个人或机器可能造成的伤害。
- ◆ 根据指示说明的机器所能打孔装订的纸张和文件封面来使用机器。
- ◆ 在对正式的文件进行打孔之前必须先使用便条纸测试一下机器。
- ◆ 对塑胶封面打孔时，我们建议把塑胶封面夹于两张纸之间再进行打孔。
- ◆ 请勿用于对金属等硬质材料打孔，以免损坏刀具。
- ◆ 机器表面严禁用汽油清洗，只能用干净布巾浸少许清洁剂轻擦表面！
- ◆ 仅可使用胶圈装订。
- ◆ 注意防潮，避免液体进入机内。

简易故障处理

异常现象	常见原因	处理方法
1.打纸时手柄压不下	切纸口里有纸屑或其它硬物	用硬纸板把杂物取出
	超出说明书上的打孔能力操作	按说明书要求进行操作
2.打孔边距斜	进纸两边不平衡	抽出纸张,重新进纸
	切纸口里有纸屑或其它硬物	用硬纸板把杂物取出
3.拉开的胶圈倾斜	梳齿板受碰撞变形	用直尺校正梳齿板
	拉环板拉钩变形	拉开拉环,用手把拉钩校正
4.打纸不透或纸张难抽出	一次打纸过多	减少一次打孔厚度 (按说明书要求)
5.纸张塞不到底	纸张残旧,纸边沿卷起	把纸张抚平后,重新过纸

技术参数规格

产品型号	B5770/B8830
打孔能力/次	12张 (A4)
装订能力/次	450张 (A4) / ϕ 51mm
孔边距	可调3、4、5mm
孔间距	14.3mm
孔数	21孔
孔尺寸	3×8mm
打纸幅宽	A4纸以下
净重	2.9kg
机器尺寸	370×260×235mm

bonsaii 盆景

亲爱的用户：

感谢您购买本公司的产品，为确保用户利益，凡购买本公司的用户，如果产品因质量问题发生故障，可以凭保修卡与本公司联系。

保修须知：

- 1) 我司执行国家三包政策；
- 2) 自用户购买之日起一年内，在正常使用的情况下故障时，本公司根据保障情况提供免费保修、零部件更换等服务；
- 3) 保修卡是本公司向客户提供售后服务的凭证，此卡须详细填写下列信息，并加盖公章后方为生效；
- 4) 有以下情况发生，不属于免费保修范围。按公司标准，有偿维修
 - A 超过保修有效期限的
 - B 未按产品使用说明书的要求使用、维护或保管不当造成损坏的
 - C 未经许可私自拆修产品
 - D 因不可抗力造成的机器故障或损伤

本卡随商品一同发放，一机一卡，为保证您能充分享有本公司提供的免费保修服务之权利，请妥善保存此卡，遗失不补。

合格证



经销商签章处

检测员： _____

用户资料

销售商资料

维修资料

名称：_____ 名称：_____ 故障现象：_____

地址：_____ 地址：_____ 维修结果：_____

联系电话：_____ 联系电话：_____ 维修人签字：_____

售机日期：_____ 用户签字：_____

维修资料

维修资料

维修资料

故障现象：_____ 故障现象：_____ 故障现象：_____

维修结果：_____ 维修结果：_____ 维修结果：_____

维修人签字：_____ 维修人签字：_____ 维修人签字：_____

用户签字：_____ 用户签字：_____ 用户签字：_____

尊敬的用户您好!

感谢您的信任和支持,选择并使用我公司产品。对于能够成为您的专业顾问并有机会为您提供服务,我们深感荣幸。

有一天您公司规模增大、业务范围增广、机密文件增多……也许,您手头的这款碎纸机已不再适用于您现在的办公环境……那也没有关系,我们有更高保密等级和更优良质量的产品提供给您。盆景自成立以来,一直致力于打造德国标准、中国制造、国际运营的用户可信赖全球性专业品牌。更多产品信息,请登陆我们 www.bonsaii.com 如果您对我们的产品和服务还算满意,请将它推介给身边的其他人,我们也将虚心听取您的建议和批评。

董事长签名



东莞市盆景办公设备有限公司

公司在不断发展 也许我们还有更多碎纸机适合您...

小型
办公



C560-B

- ☑ 一般保密,个人/家庭、工作室适用
- ☑ 5人以下小型办公
- ☑ 性价比最高

小型
办公



318

- ☑ 四级保密,个人/家庭、工作室适用
- ☑ 连续不间断碎纸40分钟
- ☑ 5人以下小型办公

中型
办公



518

- ☑ 高保密,财务、法务、合同适用
- ☑ 5-15人中型办公
- ☑ 大纸屑桶容量

中型
办公



528

- ☑ 超高保密,保密局、安全局、银行适用
- ☑ 连续不间断碎纸时间1小时
- ☑ 5-15人中型办公

大型
办公



538

- ☑ 一般保密,个人/家庭、工作室适用
- ☑ 连续不间断碎纸时间1小时
- ☑ 10-25人大型办公
- ☑ 超大纸屑桶容积

专业
保密



4S30

- ☑ 超高保密,保密局、安全局、银行适用
- ☑ 连续不间断碎纸时间4小时
- ☑ 10-25人大型办公
- ☑ 超大纸屑桶容积



www.bonsaii.com



东莞市盆景办公设备有限公司

地址：中国广东省东莞市
www.bonsaii.com
400 - 881-2344